

DIGITAL MIXING CONSOLE



PARTS LIST

■ CONTENTS (目次)

OVERALL ASSEMBLY (総組立).....	1
CONTROL PANEL ASSEMBLY (コンパネ Ass'y).....	3
REAR PANEL U ASSEMBLY (リアパネルU Ass'y).....	6
REAR PANEL D ASSEMBLY (リアパネルD Ass'y).....	9
DC ASSEMBLY (DC Ass'y).....	10
AC CORD ASSEMBLY (電源コード Ass'y).....	11
ELECTRICAL PARTS (電気部品).....	12~19

Notes DESTINATION ABBREVIATIONS

A : Australian model	J : Japanese model
B : British model	M : South African model
C : Canadian model	Q : South-east Asia model
D : German model	U : U.S.A. model
E : European model	V : General export model (110V)
F : French model	W : General export model (220V)
G : Belgian model	X : General export model
H : North European model	Y : Export model
I : Indonesian model	

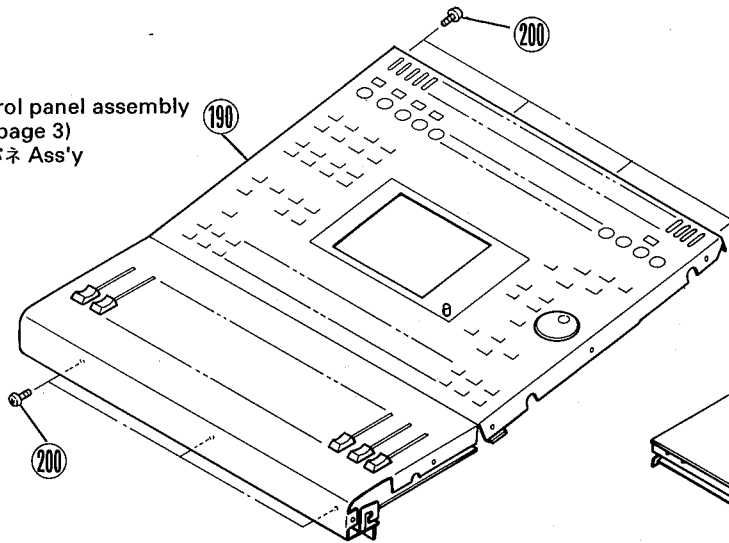
■ WARNING

Components having special characteristics are marked Δ and must be replaced with parts having specifications equal to those originally installed.

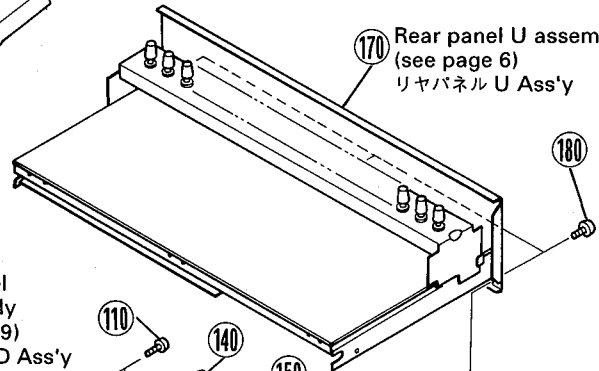
Δ 印の部品は、安全を維持するために重要な部品です。交換をする場合は、安全のため必ず指定の部品をご使用下さい。

OVERALL ASSEMBLY (総組立)

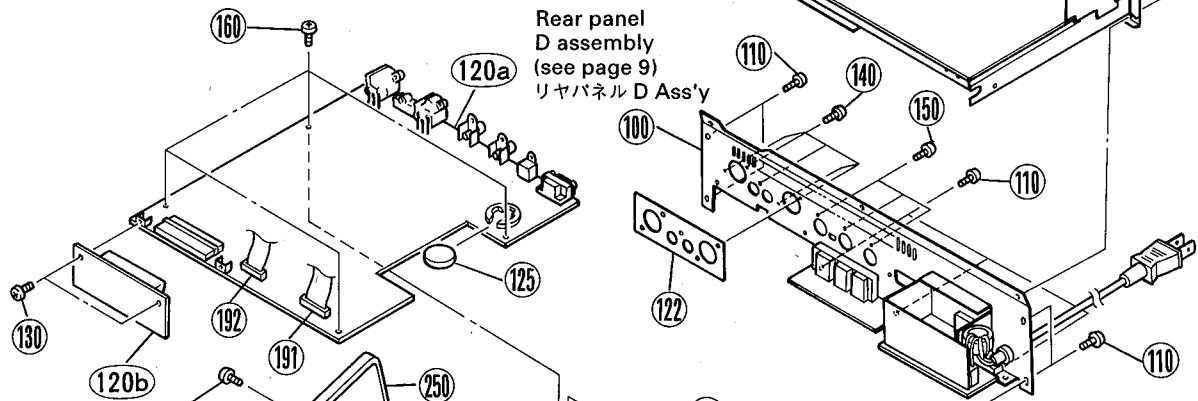
Control panel assembly
(see page 3)
コンパネ Ass'y



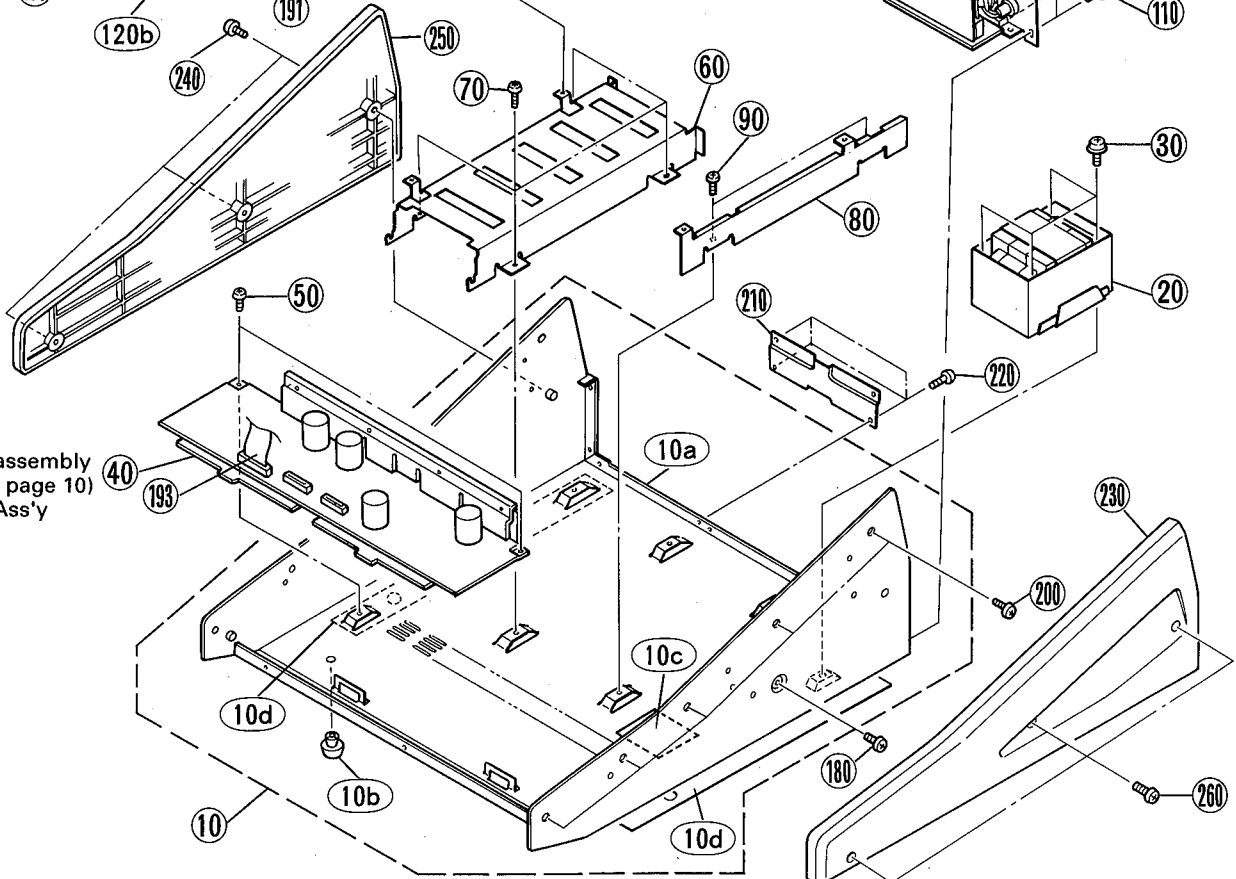
Rear panel U assembly
(see page 6)
リヤパネル U Ass'y



Rear panel D assembly
(see page 9)
リヤパネル D Ass'y



DC assembly
(see page 10)
DC Ass'y



REF NO.	PART NO.	DESCRIPTION	部 品 名	REMARKS	QTY	ランク
		OVERALL ASSEMBLY	総 組 立	03DD		
* 10	VV465300	Bottom Assembly	ボトム A s s ' y			
10a	---	Bottom Chassis	ボトムシャーシ	(VV46060)		
10b	VJ155700	Foot	ゴ ム 脚		4	01
10c	---	Label, Caution	ラベル コーシオン	(VV85650)		
* 10d	VZ045400	Cover, Screw	ネジ カバ ー		2	
△* 20	XS011A00	Power Transformer	電 源 ト ラ ン ス	J		
△* 20	XS012A00	Power Transformer	電 源 ト ラ ン ス	U,C,V		
△* 20	XS013A00	Power Transformer	電 源 ト ラ ン ス	H,B,W		
* 30	VC688800	Bind Head Tapping Screw-B	+ バインド B タイ ト		4	01
* 40	VV465000	DC Assembly	D C A s s ' y	J,U,C,V		
* 40	VV465200	DC Assembly	D C A s s ' y	H,B,W		
50	VC688800	Bonding Tapping Screw-B	ボンディング B タイ ト		2	01
60	---	Angle, OP	ア ン グ ル O P	(VV46140)		
70	VN413300	Bonding Tapping Screw-B	ボンディング B タイ ト		4	01
80	---	Angle	ア ン グ ル M A	(VV46150)		
90	VN413300	Bonding Tapping Screw-B	ボンディング B タイ ト		2	01
100	---	Rear Panel D Assembly	リアパネル D A s s ' y	J		(VV46570)
100	---	Rear Panel D Assembly	リアパネル D A s s ' y	U,C,V		(VV46580)
100	---	Rear Panel D Assembly	リアパネル D A s s ' y	H,W		(VV46590)
100	---	Rear Panel D Assembly	リアパネル D A s s ' y	B		(VV46600)
110	VC688800	Bonding Tapping Screw-B	ボンディング B タイ ト		7	01
* 120a	NX007660	Circuit Board	MAIN 1/2(MAIN)	(XS392B0)		
* 120b	NX007670	Circuit Board	MAIN 2/2(CNCT)	(XS392B0)		
* 122	VY794200	Earth Film	ア ー ス フ ィ ル ム			
125	VN103500	Lithium Battery	CR2032			03
130	EG340360	Bind Head Screw	4.0X8 MFZN2BL	+ バインド 小 ネジ	2	01
140	VN413300	Bonding Tapping Screw-B	3.0X8 MFZN2BL	ボンディング B タイ ト	5	01
150	VP157800	Bonding Screw	3.0X8 MFZN2BL	+ ボンディング 小 ネジ	3	01
160	EP600230	Bind Head Tapping Screw-B	3.0X6 MFZN2BL	+ バインド B タイ ト	4	01
170	---	Rear Panel U Assembly	UPPER	リアパネル U A s s ' y		(VV46620)
180	VC688800	Bonding Tapping Screw-B	A4.0X8 MFZN2BL	ボンディング B タイ ト	5	01
190	---	Control Panel Assembly	コンパネ A s s ' y	(VV46630)		
191	---	Jumper Wire	FVP=2.0C26SB12-320	2 6 7 8 ジャンパーワイヤ	5	(VY69020)
192	---	Jumper Wire	FVP=2.0C26SB10-320	2 6 7 8 ジャンパーワイヤ	5	(VY69000)
193	---	Jumper Wire	FVP=2.0C26SB16-320	2 6 7 8 ジャンパーワイヤ	5	(VY69080)
200	VC688800	Bonding Tapping Screw-B	A4.0X8 MFZN2BL	ボンディング B タイ ト	17	01
210	VT956000	IF Plate	02	I F プ レ ー ト B L - L		04
220	VS154500	Bonding Screw	4.0X8 MFZN2BL	+ ボンディング 小 ネジ	4	01
* 230	VV462200	Side Pad	RIGHT	サ イ ド パ ッ ド R		
240	EG340360	Bind Head Screw	4.0X8 MFZN2BL	+ バインド 小 ネジ	3	01
* 250	VV462300	Side Pad	LEFT	サ イ ド パ ッ ド L		
260	EG340360	Bind Head Screw	4.0X8 MFZN2BL	+ バインド 小 ネジ	3	01

* New Parts (新規部品)

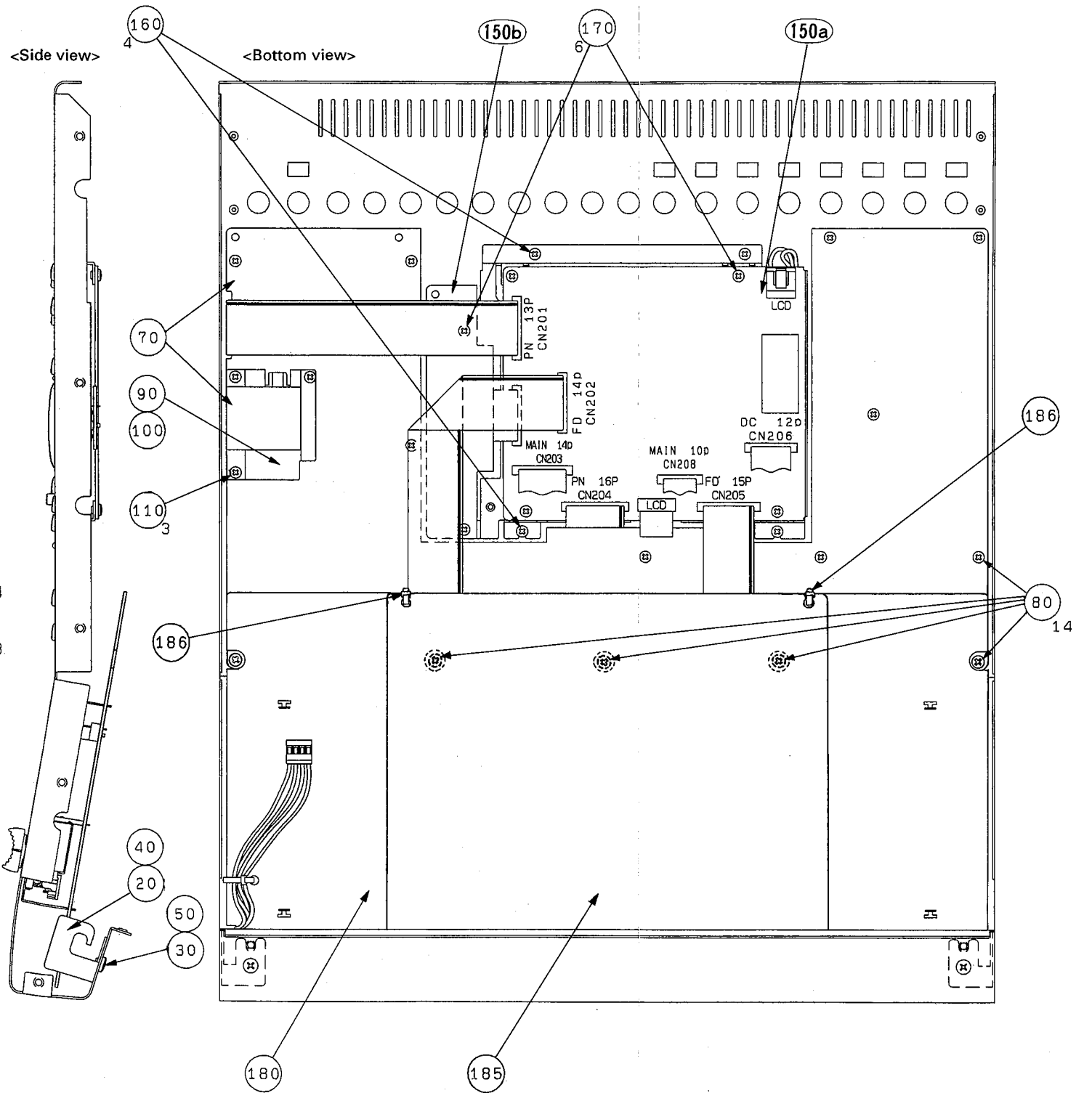
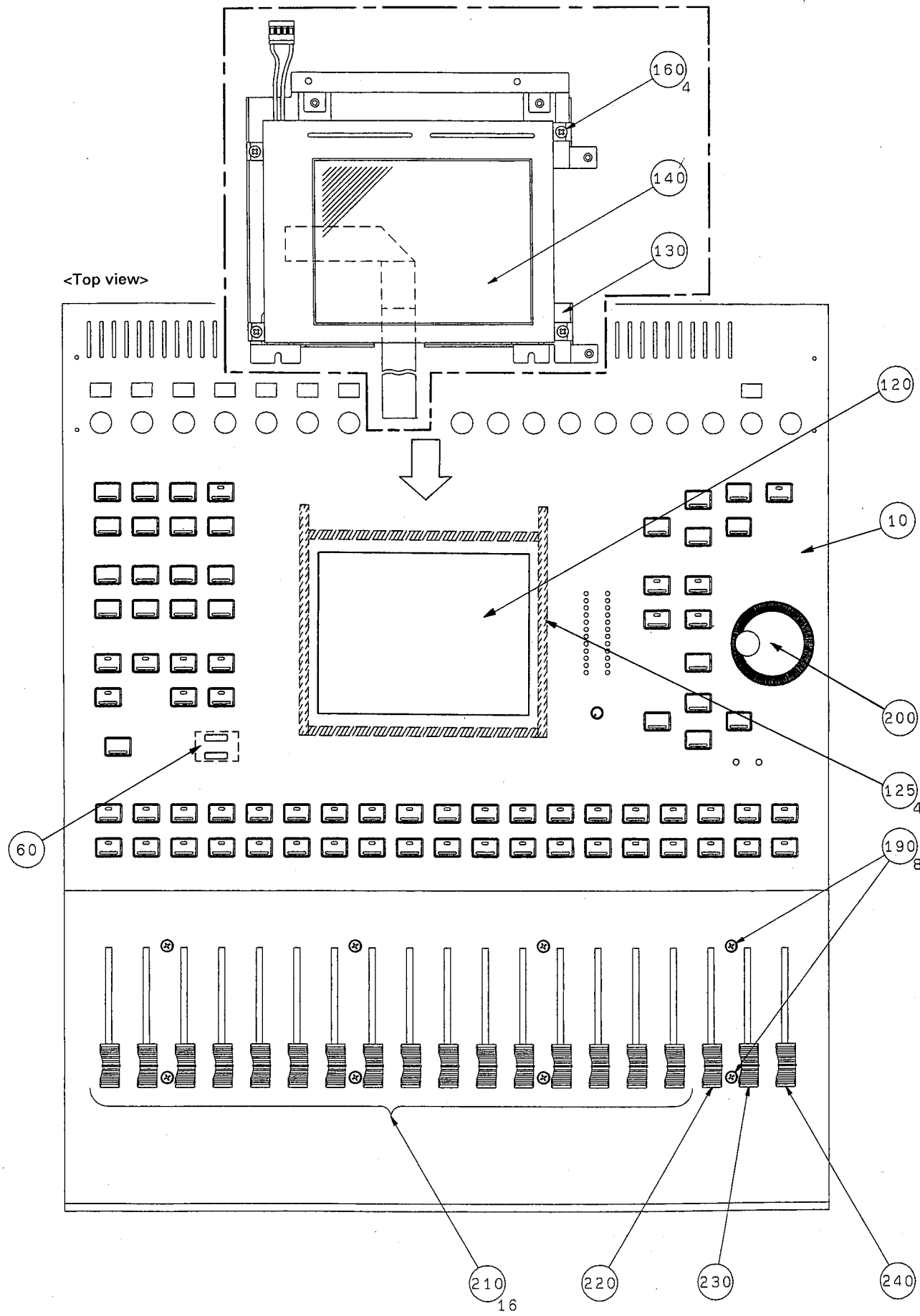
ランク : Japan only

CONTROL PANEL ASSEMBLY (コンパネAss'y)

REF NO.	PART NO.	DESCRIPTION	部 品 名	REMARKS	QTY	ランク
	--	CONTROL PANEL ASSEMBLY	コンパネ A s s ' y	03D		
	--	Control Panel Assembly	コンパネ A s s ' y	(VV46630)		
* 10	VV460500	Control Panel	コントロールパネル			
15	--	Damper Rubber	ダンパーゴム	(VY89060)		
* 20	VV613600	Angle, CN	アングル CN			
			LEFT			
* 30	EG340360	Bind Head Screw	4.0X8 MFZN2BL	+ バインド小ネジ		01
* 40	VV613700	Angle, CN	RIGHT	アングル CN		
50	EG340360	Bind Head Screw	4.0X8 MFZN2BL	+ バインド小ネジ		01
* 60	VV462600	Window, Small		ウインドウ S		
* 70	VV169000	Circuit Board	PN/ENC	P N / E N C シート	(XS396B0)	
80	EP600230	Bind Head Tapping Screw-B	3.0X6 MFZN2BL	+ バインド B タイ		14 01
90	--	Angle, Encoder		アングル E C	(VV46170)	
100	VJ388000	Hexagonal Nut	9.0 11X2 MFZN2BL	特殊六角ナット		01
110	EP600230	Bind Head Tapping Screw-B	3.0X6 MFZN2BL	+ バインド B タイ		3 01
* 120	VV462500	Window, Large		ウインドウ L		
* 125	VY849700	Cushion		クッション		
130	--	LCD Angle		アングル L C D	(VV46130)	
140	VT379600	LCD	EDMMPU3BBF	液晶ディスプレイ		27
* 150a	NX007680	Circuit Board	SUB 1/2(LCD-D)	S U B 1 / 2 シート	(XS393B0)	
* 150b	NX007690	Circuit Board	SUB 2/2(LEVEL)	S U B 2 / 2 シート	(XS393B0)	
160	VP157900	Bind Head Tapping Screw-B	A3.0X6 MFZN2BL	+ バインド B タイ		8 01
170	EP600230	Bind Head Tapping Screw-B	3.0X6 MFZN2BL	+ バインド B タイ		6 01
* 180	VV168900	Circuit Board	FD	F D シート	(XS395B0)	
* 185	VZ098800	Isolation Sheet		絶縁シート		
186	GB069250	Cord Holder	BK-1	インシュロックタイ		2 01
190	VS182000	Flat Head Screw	3.0X6 MFZN2BL	+ 皿小ネジ		8 01
200	VT651700	Encoder Knob		エンコーダーツマミ		02
210	VR275600	Fader Knob	BL/S-GY	ノブ (フェーダー)	Channel faders(1-16)	16 04
220	VS086200	Fader Knob	S-GY/D-GY	ノブ (フェーダー)	ST IN	04
230	VS411400	Fader Knob	S-GY/BE	ノブ (フェーダー)	EFFECT RETRURN	04
240	VR282700	Fader Knob	BL/RE	ノブ (フェーダー)	ST OUT	04

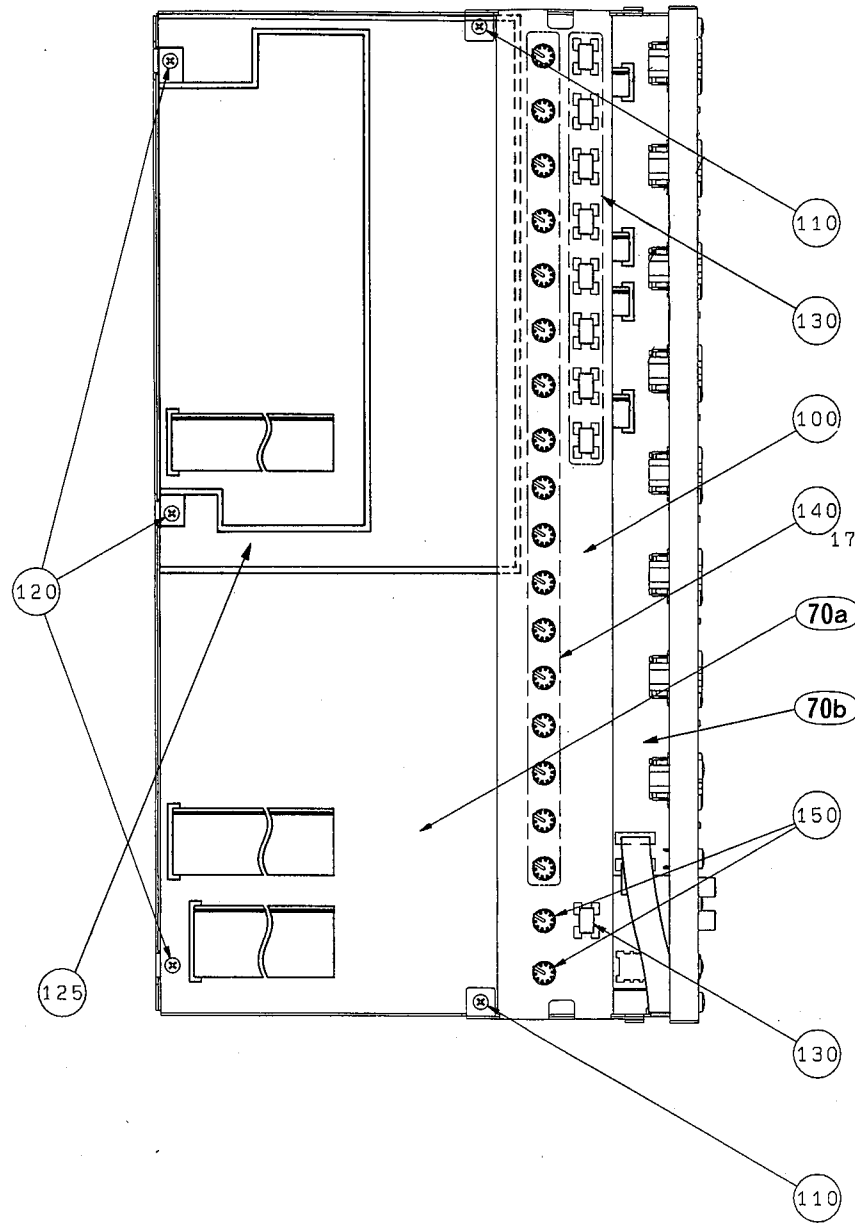
* New Parts (新規部品)

ランク : Japan only

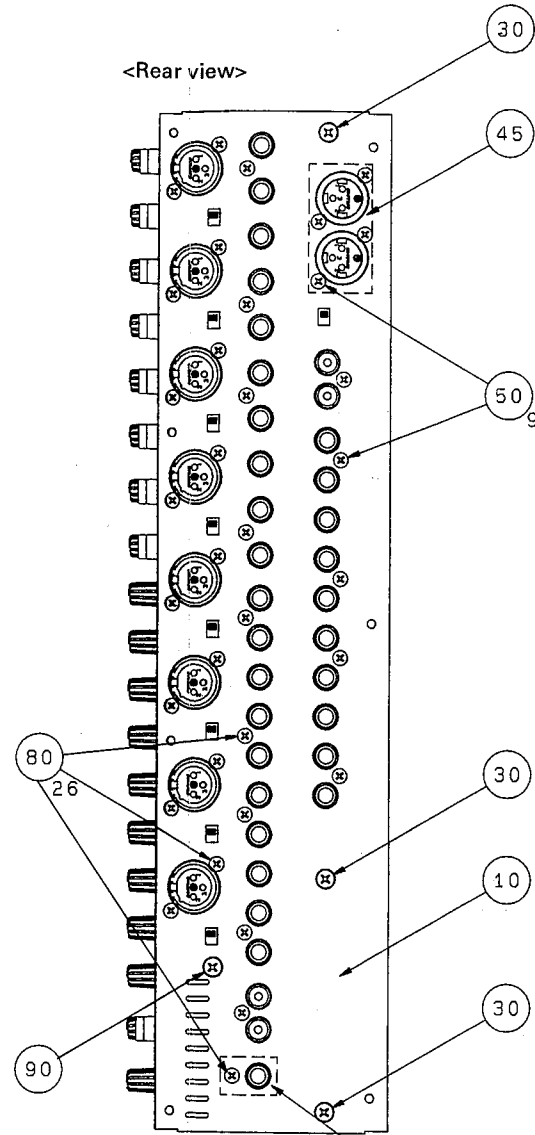


REAR PANEL U ASSEMBLY (リアパネルU Ass'y)

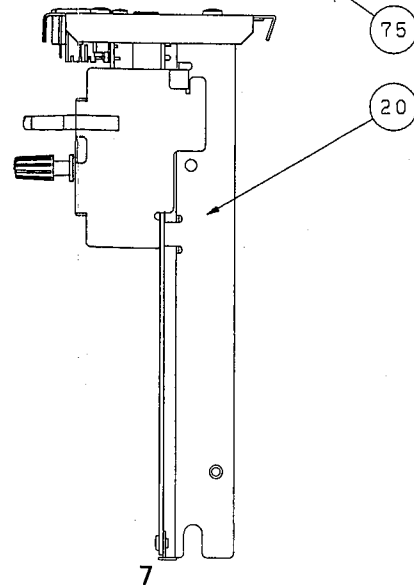
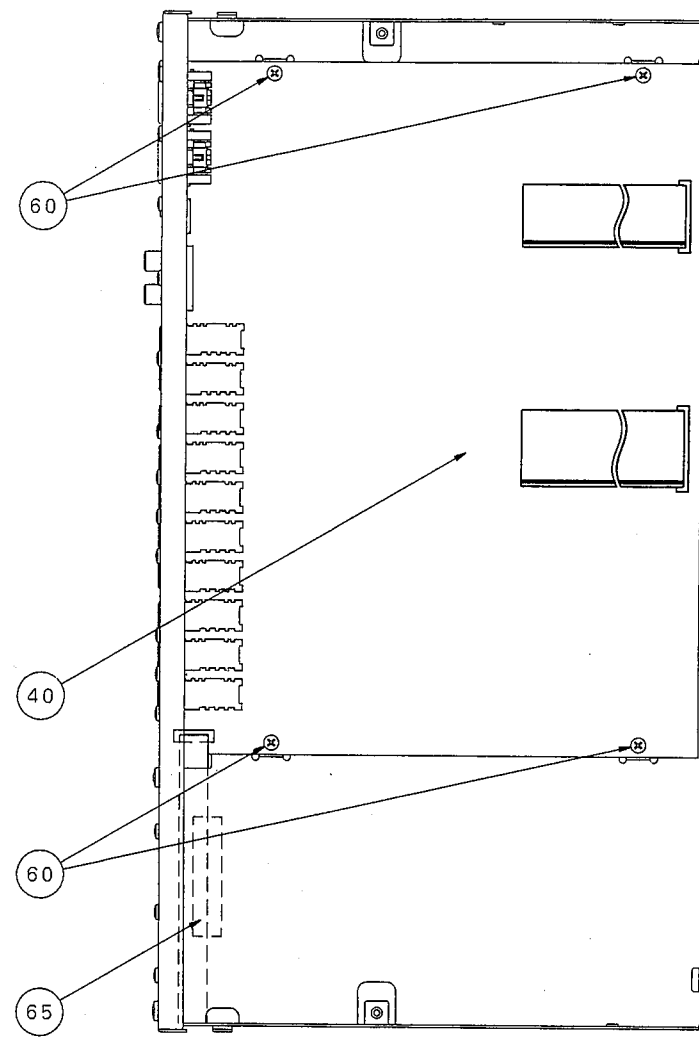
<Top view>



<Rear view>



<Bottom view>

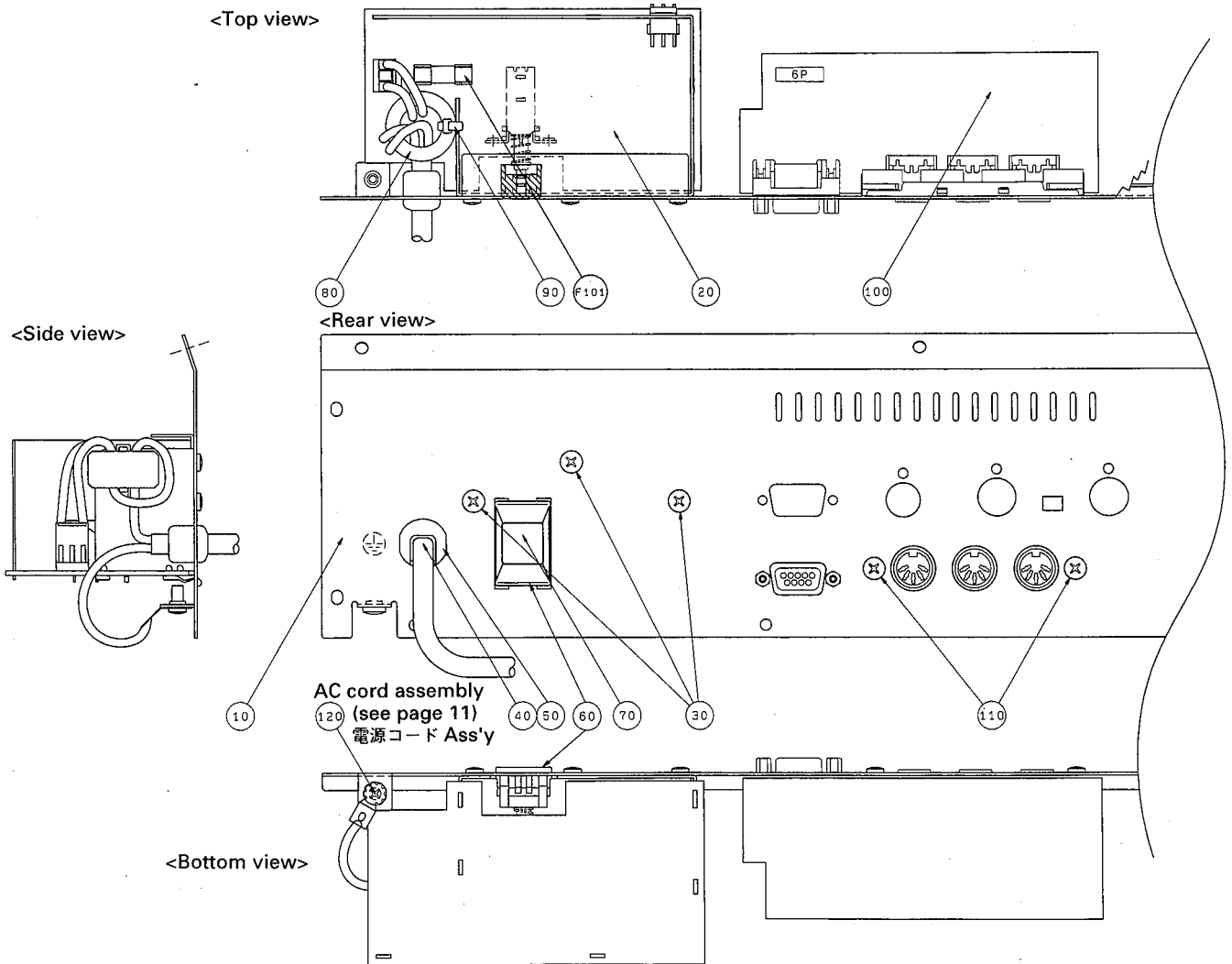


REF NO.	PART NO.	DESCRIPTION	部 品 名	REMARKS	QTY	ランク
	--	REAR PANEL U ASSEMBLY	リアパネルU Ass'y	03D		
	--	Rear Panel U Assembly	リアパネルU Ass'y	(VV46620)		
* 10	VV460800	Rear Panel	リアパネルU			
20	--	Shield Plate	シールドバン	(VV46070)		
30	VC688800	Bonding Tapping Screw-B	ボンディングBタイト		3	01
		A4.0X8 MFZN2BL				
* 40	VV169200	Circuit Board	DA	(XS398B0)		
* 45	VV909900	Plate, Ground	XLM CONNECTOR			
50	VP157000	Bind Head Tapping Screw-B	A3.0X8 MFZN2BL		9	01
60	EP600230	Bind Head Tapping Screw-B	3.0X6 MFZN2BL		4	01
65	VA126100	Adhesive Tape	12X50			03
			粘着テープ			
* 70a	NX007700	Circuit Board	AD 1/2(PHONES)	(XS397B0)		
* 70b	NX007710	Circuit Board	AD 2/2(XLRS)	(XS397B0)		
* 75	VV910000	Plate, Ground	PHONE JACK			
80	VN413300	Bonding Tapping Screw-B	3.0X8 MFZN2BL		26	01
90	VS154500	Bonding Screw	4.0X8 MFZN2BL			01
			+ボンディング小ネジ			
100	--	AD Angle	アングルAD	(VV46120)		
110	VN413300	Bonding Tapping Screw-B	3.0X8 MFZN2BL		2	01
120	EP600230	Bind Head Tapping Screw-B	3.0X6 MFZN2BL		3	01
125	--	Shield Film	シールドフィルム	(VY89070)		
* 130	VV603900	Button Assembly	D-GY/S-GY		9	
			ボタンAss'y			
* 140	VV604000	Knob Assemble, Small	S-GY/D-GY		17	
			ノブショウAss'y			
* 150	VV604100	Knob Assemble, Small	M-GY/S-GY		2	
			ノブショウAss'y			

* New Parts (新規部品)

ランク : Japan only

REAR PANEL D ASSEMBLY (リアパネルD Ass'y)

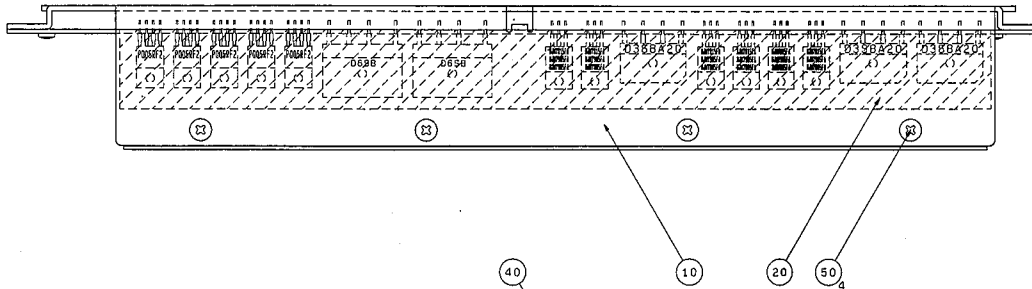


REF. NO.	PART NO.	DESCRIPTION	部 品 名	REMARKS	QTY	ランク
	---	REAR PANEL ASSEMBLY	リアパネルD Ass'y	03D		
	---	Rear Panel Assembly	リアパネルD Ass'y	J	(VV46570)	
	---	Rear Panel Assembly	リアパネルD Ass'y	U,C,V	(VV46580)	
	---	Rear Panel Assembly	リアパネルD Ass'y	H,W	(VV46590)	
	---	Rear Panel Assembly	リアパネルD Ass'y	B	(VV46600)	
*	10	VV460900 Rear Panel	リアパネルD	J		
*	10	VV461000 Rear Panel	リアパネルD	U,C,V		
*	10	VV461100 Rear Panel	リアパネルD	H,B,W		
*	20	VV169400 Circuit Board	AC		(XS396B0)	
	30	VN413300 Bonding Tapping Screw-B	3.0X8 MFZN2BL	ボンディングBタイト		3 01
△	40	VS228900 AC Cord Assembly	2P 15A	電源コード Ass'y	J	09
△	40	VS229000 AC Cord Assembly	3P 10A	電源コード Ass'y	U,C,V	10
△	40	VS229100 AC Cord Assembly	3P 6A	電源コード Ass'y	H,W	10
△	40	VS229200 AC Cord Assembly	3P 10A	電源コード Ass'y	B	11
	50	CB806850 Cord Strain Relief	SR-6N3-4	コードストッパー	J	02
	50	CB811230 Cord Strain Relief	SR-6N-4	コードストッパー	U,C,V	02
	50	CB032840 Cord Strain Relief	SR-5N-4	コードストッパー	H,B,W	03
	60	VL813000 Escutcheon, Power Switch	EMP700	P SW エスカッション		03
	70	VL812900 Power Switch Knob	EMP700	P S W ノブ		03
	80	VC362700 Ferrite Core	FR25/15/12-1400L	フェライトコア		04
	90	CB069250 Cord Holder	BK-1	インシュロックタイ		01
*	100	VV169500 Circuit Board	JK	J K シート		(XS396B0)
	110	VN413300 Bonding Tapping Screw-B	3.0X8 MFZN2BL	ボンディングBタイト		2 01
	120	VL246000 Bind Head Tapping Screw-C	4.0X8 MFZN2BL	+ バインドCタイト	U,C,H,B,V,W	01
△	F101	KB003640 Fuse	T 6.00A JU	ヒューズ	J,U,C,V	01
△	F101	KB003090 Fuse	TL 3.15A S	ヒューズ	H,B,W	01

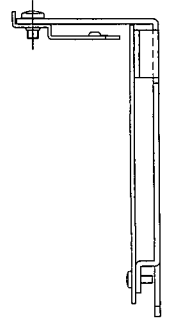
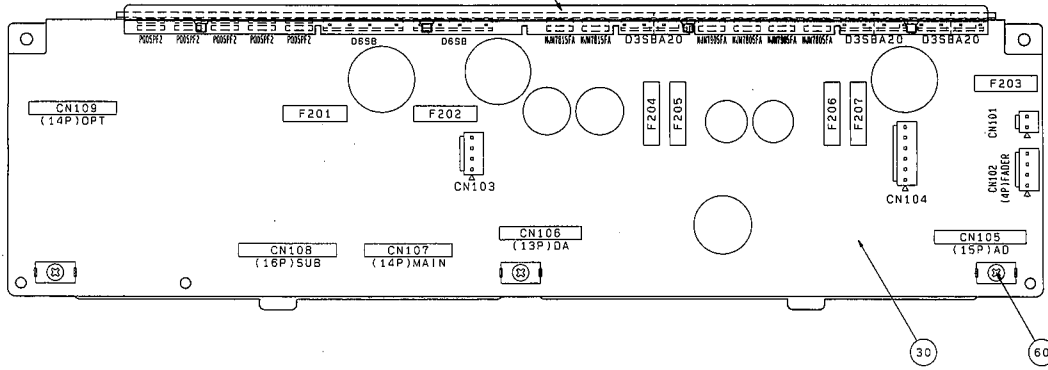
* New Parts (新規部品)

DC ASSEMBLY (DC Ass'y)

<Rear view>



<Top view>



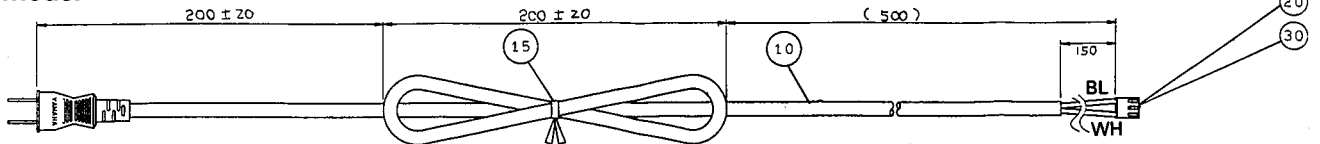
REF NO.	PART NO.	DESCRIPTION	部 品 名	REMARKS	QTY	ランク
*	VV465000	DC ASSEMBLY	D C A s s ' y	03D		
*	VV465200	DC Assembly	D C A s s ' y	J,U,C,V		
*	VV462100	DC Assembly	D C A s s ' y	H,B,W		
*	VV462900	Heat Sink	ヒートシンク	D C		
		Isolation Sheet	ホーネットシート			
30	---	Circuit Board	D C シ ー ト	J,U,C,V		(VV16930,XS399B0)
30	---	Circuit Board	D C シ ー ト	H,B,W		(VV62540,XS885B0)
* 40	VV471500	Transistor Angle	アングル	T r		
50	EL200020	Pan Head Screw	+ ナベ小ネジ		4	01
60	EP600190	Bind Head Tapping Screw-B	+ バインドBタイ		3	01
△ F201	KB003630	Fuse	ヒ ユ ー ス	J,U,C,V		01
△ F201	KB003240	Fuse	ヒ ユ ー ス	H,B,W		01
△ F202	KB003630	Fuse	ヒ ユ ー ス	J,U,C,V		01
△ F202	KB003240	Fuse	ヒ ユ ー ス	H,B,W		01
△ F203	KB003630	Fuse	ヒ ユ ー ス	J,U,C,V		01
△ F203	KB003240	Fuse	ヒ ユ ー ス	H,B,W		01
△ F204	KB003590	Fuse	ヒ ユ ー ス	J,U,C,V		01
△ F204	KB003080	Fuse	ヒ ユ ー ス	H,B,W		01
△ F205	KB003590	Fuse	ヒ ユ ー ス	J,U,C,V		01
△ F205	KB003080	Fuse	ヒ ユ ー ス	H,B,W		01
△ F206	KB003590	Fuse	ヒ ユ ー ス	J,U,C,V		01
△ F206	KB003080	Fuse	ヒ ユ ー ス	H,B,W		01
△ F207	KB003590	Fuse	ヒ ユ ー ス	J,U,C,V		01
△ F207	KB003080	Fuse	ヒ ユ ー ス	H,B,W		01

* New Parts (新規部品)

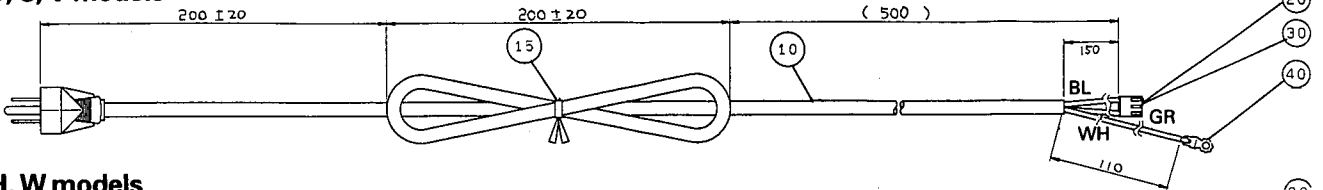
ランク : Japan only

AC CORD ASSEMBLY (電源コード Ass'y)

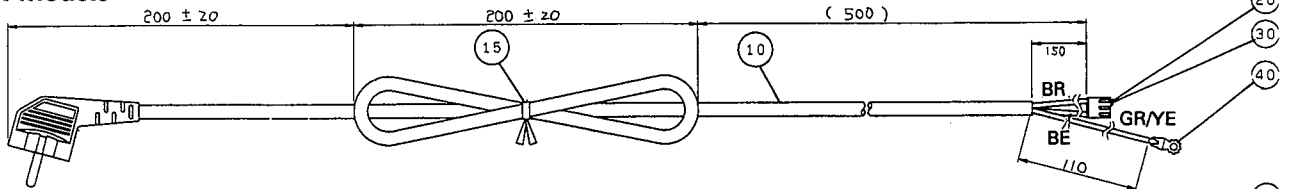
J model



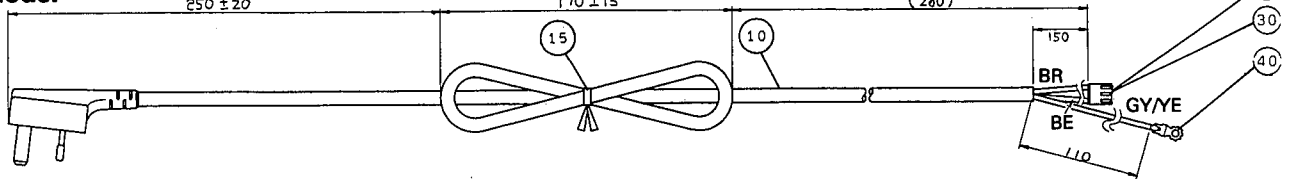
U, C, V models



H, W models



B model



REF NO.	PART NO.	DESCRIPTION	部 品 名	REMARKS	QTY	ランク
		AC CORD ASSEMBLY	電源コード Ass'y	03D		
△	VS228900	AC Cord Assembly	電源コード Ass'y	J		09
△	VS229000	AC Cord Assembly	電源コード Ass'y	U,C,V		10
△	VS229100	AC Cord Assembly	電源コード Ass'y	H,W		10
△	VS229200	AC Cord Assembly	電源コード Ass'y	B		11
△	10	MG000610	AC Cord	電源コード	J	06
△	10	VU768500	AC Cord	電源コード	U,C,V	05
△	10	VU768600	AC Cord	電源コード	H,W	05
△	10	VU768700	AC Cord	電源コード	B	07
△	15	CB033610	Cord Binder	束線止め	J,U,C,H	01
	20	LB015030	Connector Housing	ハウジング	J,U,C,H,B	01
	30	LB101710	Connector Pin	圧着端子	J,U,C,H,B	2 01
	40	LA003690	Lug Terminal	ラゲ端子	U,C,H,B	01

* New Parts (新規部品)

ELECTRICAL PARTS (電気部品)

REF NO.	PART NO.	DESCRIPTION	部 品 名	REMARKS	QTY	ランク
		ELECTRICAL PARTS	電 気 部 品	03D		
*	VV169400	Circuit Board	AC	A C シ ー ト	(XS396B0)	
*	VV169500	Circuit Board	JK	J K シ ー ト	(XS396B0)	
*	VV169000	Circuit Board	PN/ENC	P N E N C シ ー ト	(XS396B0)	
*	NX007700	Circuit Board	AD 1/2(PHONES)	A D 1 / 2 シ ー ト	(XS397B0)	
*	NX007710	Circuit Board	AD 2/2(XLRS)	A D 2 / 2 シ ー ト	(XS397B0)	
*	VV169200	Circuit Board	DA	D A シ ー ト	(XS398B0)	
	--	Circuit Board	DC	D C シ ー ト	J,U,C,V (VV16930,XS399B0)	
	--	Circuit Board	DC	D C シ ー ト	H,B,W (VV62540,XS885B0)	
*	VV168900	Circuit Board	FD	F D シ ー ト	(XS395B0)	
*	NX007660	Circuit Board	MAIN 1/2(MAIN)	M A I N 1 / 2 シ ー ト	(XS392B0)	
*	NX007670	Circuit Board	MAIN 2/2(CNCT)	M A I N 2 / 2 シ ー ト	(XS392B0)	
*	NX007680	Circuit Board	SUB 1/2(LCD-D)	S U B 1 / 2 シ ー ト	(XS393B0)	
*	NX007690	Circuit Board	SUB 2/2(LEVEL)	S U B 2 / 2 シ ー ト	(XS393B0)	
*	VV169400	Circuit Board	AC	A C シ ー ト	(XS396B0)	
*	VV169500	Circuit Board	JK	J K シ ー ト	(XS396B0)	
*	VV169000	Circuit Board	PN/ENC	P N E N C シ ー ト	(XS396B0)	
	IR001450	IC	SN74HC14N	I C	HEX INVERTER	05
	XP893A00	IC	MAX202CPE	I C	TRANSCEIVER	06
	IC1815M0	Transistor	2SC1815 Y,GR	ト ラ ン ジ ス タ		01
	VB941200	Diode	1SS133,1SS176	ダ イ オ ー ド		01
	VS132300	LED	SLR-325VCT31(TA)RE	L E D		01
	VV440000	LED	SLR-325MGT31(TA)GR	L E D		03
	VB749800	LED	LD701VR RE	面 発 光 L E D 赤		03
	VB822500	LED	LD701MG GR	面 発 光 L E D 緑		03
	VD473200	Photo Coupler	6N137	フ ォ ト カ プ ラ		05
	VD841900	Ceramic Capacitor-B	270P 50V K	円 筒 セ ラ (B)		01
	UJ837100	Electrolytic Cap.	10.00 16.0V	ケ ミ コ ン		01
	UJ837220	Electrolytic Cap.	22.00 16.0V	ケ ミ コ ン		01
	UJ838100	Electrolytic Cap.	100.00 16.0V	ケ ミ コ ン		01
	VT575200	Capacitor	0.01 400V J.U.C.S	規 格 認 定 コ ン K C		01
	VT682500	Capacitor	0.220 275V U.C.S	規 格 認 定 コ ン M K T		02
	VC694800	Semiconductive Cera. Cap.	0.1000 25V Z	半 導 体 セ ラ コ ン		01
	HF755220	Carbon Resistor	220.0 1/4 J	カ ー ボ ン 抵 抗		01
	HF755680	Carbon Resistor	680.0 1/4 J	カ ー ボ ン 抵 抗		01
	HF756100	Carbon Resistor	1.0K 1/4 J	カ ー ボ ン 抵 抗		01
	HF756330	Carbon Resistor	3.3K 1/4 J	カ ー ボ ン 抵 抗		01
	HF757100	Carbon Resistor	10.0K 1/4 J	カ ー ボ ン 抵 抗		01
SW101	VQ670600	Push Switch	SDDL1 J,UC,CE	プ ッ シ ュ S W	POWER switch	03
	VV056000	Tact Switch	SKQNAE025A	タ ク ト S W		01
	VR101400	Rotary Encoder	EC16B24204 L=15	1 6 形 エ ン コ ー ダ	MIDI IN/OUT/THRU	04
	VQ764500	Line Filter	PLAC1522R0R01B1	ラ イン フ ィ ル タ ー	MOUSE	03
	GE300610	Ferrite Bead	BL02RN1-R62T4	フ ェ ラ イ ト ビ ー ズ	to SUB 1/2-CN204	01
	FZ006920	LC Filter	LS MT B271KB	L C フ ィ ル タ ー E M I	to SUB 1/2-CN201	01
JK201	VI466400	DIN Connector	3-DIN YKF51-5046	複 合 コ ネ ク タ	to rotary encoder-CN004	04
JK202	VU196300	Connector Socket	17LE-23090-27(D4CH	コ ネ ク タ ー ソ ケ ッ ト	to PN-CN003	01
CN001	VI879400	Cable Holder	51048-16P TE	ケ ー ブ ル ホ ル ダ ー	to AC cord	01
CN002	VI879100	Cable Holder	51048-13P TE	ケ ー ブ ル ホ ル ダ ー	to power trans. primary	01
CN003	VI878100	Cable Holder	51048-3P TE	ケ ー ブ ル ホ ル ダ ー	to MAIN 1/2-CN008	01
CN004	VI878100	Cable Holder	51048-3P TE	ケ ー ブ ル ホ ル ダ ー		01
CN101	LB932030	Base Post Connector	VH- 3P TE	ベ ー ス ポ ス ト		01
CN102	LB933030	Base Post Connector	VH- 3P SE	ベ ー ス ポ ス ト		01
CN201	VI878500	Cable Holder	51048-7P TE	ケ ー ブ ル ホ ル ダ ー		01
	VA078900	Jumper Wire	0.55	ジャンパー線		
	--	Metal Plate, Shield		シールドカナグAC	(VV46200)	
	--	Jumper Wire	FVP=2.0C26SB7-300	2 6 7 8 ジャンパーワイヤ	CN201 (VY68990)	
	--	Jumper Wire	FVP=2.0C26SB16-100	2 6 7 8 ジャンパーワイヤ	CN001 (VY68990)	
	--	Jumper Wire	FVP=2.0C26SB13-220	2 6 7 8 ジャンパーワイヤ	CN002 (VU07370)	
	--	Jumper Wire	FVP=2.0C26SB3-50	2 6 7 8 ジャンパーワイヤ	CN003 (VY68960)	
	VM642400	LED Spacer		L E D ス ペ ー サ ー		03
	VT650300	Button, LED	TL/L-GY(1)	ボ タ ン L E D タ ン レ ン	ST IN,EFFECT RETURN	02
					ST OUT,USER DEFINE(1-4)	
					FADER METER,MIDI REMOTE	
	VT650500	Button, LED	TL/D-GY(1)	ボ タ ン L E D タ ン レ ン	ST IN,EFFECT RETURN	02
					ST OUT	
	VT650800	Button, LED	TL/L-GY(4)	ボ タ ン L E D 4 レ ン	Channel ON(1-16)	03
	VT651100	Button, LED	TL/D-GY(4)	ボ タ ン L E D 4 レ ン	Channel SEL(1-16)	03
	VV488400	Button, LED	TL/BE(1)	ボ タ ン L E D タ ン レ ン	FADER	
					MODE(AUX1,AUX2,AUX3	
					AUX4,EFFECT1.EFFECT2)	

* New Parts (新規部品)

ランク : Japan only 12

REF NO.	PART NO.	DESCRIPTION	部 品 名	REMARKS	QTY	ランク
*	VV488500	Button, LED	GR/GR(1)	ボ タ ン L E D タ ン レ ン	CHANNEL CONTROL(EQ LOW, LO-MID,HI-MID,HIGH)	
*	VV488600	Button, LED	RE/RE(1)	ボ タ ン L E D タ ン レ ン	MIXING LAYER	
*	VV488700	Button, LED	D-GY/D-GY(1)	ボ タ ン L E D タ ン レ ン	CURSOR(4),SCENE MEMORY(5)	
*	VV854900	Button, LED	409-3-GY/409-3-GY	ボ タ ン L E D タ ン レ ン	CHANNEL CONTROL(DELAY, DYNA-	
*	VV855000	Button, LED	TL/409-3-GY(1)	ボ タ ン L E D タ ン レ ン	MICS, PAN/ROUTING,VIEW), ENTER	
*	VV885400	Button, LED	L-GY/L-GY(1)	ボ タ ン L E D タ ン レ ン	SOLO SETUP(SCENE MEMORY,MIDI UTILITY,DIO,GROUP/PAIR SOLO SETUP,AUTOMIX	
*	NX007700	Circuit Board	AD 1/2(PHONES)	A D 1 / 2 シ ー ト	(XS397B0)	
*	NX007710	Circuit Board	AD 2/2(XLRS)	A D 2 / 2 シ ー ト	(XS397B0)	
	XM356A00	IC	NJM2068L-D	I C	OP AMP	01
	XP844A00	IC	NJM4556AL	I C	OP AMP	02
	IR000410	IC	HD74HC04P	I C	HEX INVERTER	03
	IR024550	IC	SN74HC245N	I C	TRANSCEIVER	06
	IQ199A00	IC	AK5390-VP	I C	A/D CONVERTER	22
	IC224030	Transistor	2SC2240 GR,BL	ト ラ ン ジ ス タ		01
	VK432900	Transistor	2SD1915(F) S.T	ト ラ ン ジ ス タ		01
	UA353680	Mylar Capacitor	6800P 50V J	マ イ ラ ー コ ン		01
	FG644100	Ceramic Capacitor-F	0.0100 50V Z	セ ラ コ ン F		01
	VD840100	Ceramic Capacitor-SL	10P 50V J	円 筒 セ ラ (S L)		01
	VD840500	Ceramic Capacitor-SL	22P 50V J	円 筒 セ ラ (S L)		01
	VD840900	Ceramic Capacitor-SL	47P 50V J	円 筒 セ ラ (S L)		01
	VD841200	Ceramic Capacitor-B	82P 50V K	円 筒 セ ラ (B)		01
	VD841300	Ceramic Capacitor-B	100P 50V K	円 筒 セ ラ (B)		01
	VD841800	Ceramic Capacitor-B	220P 50V K	円 筒 セ ラ (B)		01
	VD842600	Ceramic Capacitor-B	1000P 50V K	円 筒 セ ラ (B)		01
	VC694800	Semiconductive Cera. Cap.	0.1000 25V Z	半 導 体 セ ラ コ ン		01
	UJ837100	Electrolytic Cap.	10.00 16.0V	ケ ミ コ ン		01
	UJ838100	Electrolytic Cap.	100.00 16.0V	ケ ミ コ ン		01
	UJ838220	Electrolytic Cap.	220.00 16.0V	ケ ミ コ ン		01
	UJ847470	Electrolytic Cap.	47.00 25.0V	ケ ミ コ ン		01
	UJ848100	Electrolytic Cap.	100.00 25.0V	ケ ミ コ ン		01
	UJ848470	Electrolytic Cap.	470.00 25.0V	ケ ミ コ ン		01
	UJ857100	Electrolytic Cap.	10.00 35.0V	ケ ミ コ ン		01
	UJ867100	Electrolytic Cap.	10.00 50.0V	ケ ミ コ ン		01
	UJ877470	Electrolytic Cap.	47.00 63.0V	ケ ミ コ ン		01
	UJ878100	Electrolytic Cap.	100.00 63.0V	ケ ミ コ ン		01
	VJ097400	Electrolytic Cap.-KL	10.00 50.0V	ケ ミ コ ン K L		01
	UJ819100	Electrolytic Cap.	1000 6.3V	ケ ミ コ ン		01
	HF754100	Carbon Resistor	10.0 1/4 J	カ ー ボ ン 抵 抗		01
	HF754390	Carbon Resistor	39.0 1/4 J	カ ー ボ ン 抵 抗		01
	HF755100	Carbon Resistor	100.0 1/4 J	カ ー ボ ン 抵 抗		01
	HF755220	Carbon Resistor	220.0 1/4 J	カ ー ボ ン 抵 抗		01
	HF755560	Carbon Resistor	560.0 1/4 J	カ ー ボ ン 抵 抗		01
	HF756100	Carbon Resistor	1.0K 1/4 J	カ ー ボ ン 抵 抗		01
	HF756470	Carbon Resistor	4.7K 1/4 J	カ ー ボ ン 抵 抗		01
	HF757100	Carbon Resistor	10.0K 1/4 J	カ ー ボ ン 抵 抗		01
	HF758100	Carbon Resistor	100.0K 1/4 J	カ ー ボ ン 抵 抗		01
	HF759100	Carbon Resistor	1.0M 1/4 J	カ ー ボ ン 抵 抗		01
	HV755390	Flame Proof C. Resistor	390.0 1/4 J	不 燃 化 カ ー ボ ン 抵 抗		01
	VB060800	Metal Film Resistor	20.0 1/5 F	金 属 被 膜 抵 抗		01
	VB060900	Metal Film Resistor	22.0 1/5 F	金 属 被 膜 抵 抗		01
	VB063200	Metal Film Resistor	200.0 1/5 F	金 属 被 膜 抵 抗		01
	VA074100	Metal Film Resistor	4.7K 1/5 F	金 属 被 膜 抵 抗		01
	VA074400	Metal Film Resistor	10.0K 1/5 F	金 属 被 膜 抵 抗		01
	VA074500	Metal Film Resistor	11.0K 1/5 F	金 属 被 膜 抵 抗		01
	VA074600	Metal Film Resistor	15.0K 1/5 F	金 属 被 膜 抵 抗		01
	VB066200	Metal Film Resistor	2.0K 1/5 F	金 属 被 膜 抵 抗		01
	VB066300	Metal Film Resistor	2.2K 1/5 F	金 属 被 膜 抵 抗		01
	VB066400	Metal Film Resistor	2.4K 1/5 F	金 属 被 膜 抵 抗		01
	VB066500	Metal Film Resistor	2.7K 1/5 F	金 属 被 膜 抵 抗		01
	VB067000	Metal Film Resistor	4.3K 1/5 F	金 属 被 膜 抵 抗		01
	VB067100	Metal Film Resistor	5.6K 1/5 F	金 属 被 膜 抵 抗		01
	VB067300	Metal Film Resistor	6.8K 1/5 F	金 属 被 膜 抵 抗		01
	VB067400	Metal Film Resistor	8.2K 1/5 F	金 属 被 膜 抵 抗		01
	VB068400	Metal Film Resistor	33.0K 1/5 F	金 属 被 膜 抵 抗		01
	VB068700	Metal Film Resistor	43.0K 1/5 F	金 属 被 膜 抵 抗		01

* New Parts (新規部品)

ランク : Japan only

REF NO.	PART NO.	DESCRIPTION		部 品 名	REMARKS	QTY	ランク
VR051 VR052	VB068800	Metal Film Resistor	47.0K 1/5 F	金 属 被 膜 抵 抗			01
	VC745000	Metal Oxide Film Resistor	100.0 1W J	酸 化 金 属 被 膜 抵 抗			01
	VS144900	Rotary Variable Resistor	A20KX2 RK14K	二 連 ロ ー タ リ ー V R	MONITOR OUT LEVEL		03
	VS144900	Rotary Variable Resistor	A20KX2 RK14K	二 連 ロ ー タ リ ー V R	PHONES LEVEL		03
	VV701400	Rotary Variable Resistor	5K RK11K113	ロ ー タ リ ー V R	GAIN		
* VR901 SW051	VV701500	Rotary Variable Resistor	C 100K RK11K113	ロ ー タ リ ー V R	GAIN		
	VV701300	Rotary Variable Resistor	C 100K RK14KX2	二 連 ロ ー タ リ ー V R	GAIN		
	VG204800	Push Switch	SPEC12S	プ ッ シ ュ S W	CUE/2TR IN		03
	VR365100	Slide Switch	SSSF112-S06N1	ス ラ イ ド S W	PHANTOM ON/OFF		02
	VG204800	Push Switch	SPEC12S	プ ッ シ ュ S W	PAD		03
CN001 CN002 CN003	FZ006970	LC Filter	LS MT Y223NB	L C フィルター E M I			02
	GE300610	Ferrite Bead	BL02RN1-R62T4	フェライトビーズ			01
	V1879000	Cable Holder	51048-12P TE	ケーブルホルダー	to MAIN 1/2-CN003		01
	V1879200	Cable Holder	51048-14P TE	ケーブルホルダー	to MAIN 1/2-CN004		01
V1879300	Cable Holder	51048-15P TE	ケーブルホルダー	to DC-CN105		01	
CN004 CN005 CN006 CN101 CN102	V1878400	Cable Holder	51048- 6P TE	ケーブルホルダー	to AD 2/2-CN005		01
	VF728300	Connector	52147- 6P TE	コ ネ ク タ	to AD 1/2-CN004		01
	VF728300	Connector	52147- 6P TE	コ ネ ク タ	to DA-CN703		01
	VF728300	Connector	52147- 6P TE	コ ネ ク タ	to AD-CN102		01
V1878400	Cable Holder	51048- 6P TE	ケーブルホルダー	to AD-CN101		01	
CN201 CN202 CN301 CN302 CN401	VF728300	Connector	52147- 6P TE	コ ネ ク タ	to AD-CN202		01
	V1878400	Cable Holder	51048- 6P TE	ケーブルホルダー	to AD-CN201		01
	VF728300	Connector	52147- 6P TE	コ ネ ク タ	to AD-CN302		01
	V1878400	Cable Holder	51048- 6P TE	ケーブルホルダー	to AD-CN301		01
VK025100	Wire Trap	52147- 7P TE	ワイヤートラップ	to AD-CN402		01	
CN402 JK051 JK052	V1878500	Cable Holder	51048- 7P TE	ケーブルホルダー	to AD-CN401		01
	VM725600	Pin Jack, 2P	w/E YKC21-3045	ピンジャック 2 P	2TR IN L/R		02
JK052 JK101 JK102	VS056300	Phone Jack	HLJ7001-01-	ホンコネクタ	PHONES		01
	VS133800	XLM Connector	NC3FAH1-0	キャノンコネクタ	CH1		04
	VS133800	XLM Connector	NC3FAH1-0	キャノンコネクタ	CH2		04
	VS133800	XLM Connector	NC3FAH1-0	キャノンコネクタ	CH3		02
JK103 JK104 JK105 JK106 JK201	LB301920	Phone Jack	HLJ4306(STEREO)	ホンコネクタ	CH1		02
	LB301920	Phone Jack	HLJ4306(STEREO)	ホンコネクタ	CH1 INSERT I/O		02
	LB301920	Phone Jack	HLJ4306(STEREO)	ホンコネクタ	CH2		02
	LB301920	Phone Jack	HLJ4306(STEREO)	ホンコネクタ	CH2 INSERT I/O		02
VS133800	XLM Connector	NC3FAH1-0	キャノンコネクタ	CH3		04	
JK202 JK203 JK301 JK302 JK304	VS133800	XLM Connector	NC3FAH1-0	キャノンコネクタ	CH4		04
	LB301920	Phone Jack	HLJ4306(STEREO)	ホンコネクタ	CH5		02
	VS133800	XLM Connector	NC3FAH1-0	キャノンコネクタ	CH5		04
	VS133800	XLM Connector	NC3FAH1-0	キャノンコネクタ	CH6		04
LB301920	Phone Jack	HLJ4306(STEREO)	ホンコネクタ	CH6		02	
JK401 JK402 JK403 JK404 JK501	VS133800	XLM Connector	NC3FAH1-0	キャノンコネクタ	CH7		04
	VS133800	XLM Connector	NC3FAH1-0	キャノンコネクタ	CH8		04
	LB301920	Phone Jack	HLJ4306(STEREO)	ホンコネクタ	CH7		02
	LB301920	Phone Jack	HLJ4306(STEREO)	ホンコネクタ	CH8		02
VS056300	Phone Jack	HLJ7001-01-	ホンコネクタ	CH9		01	
JK502 JK601 JK602 JK701 JK702	VS056300	Phone Jack	HLJ7001-01-	ホンコネクタ	CH10		01
	VS056300	Phone Jack	HLJ7001-01-	ホンコネクタ	CH11		01
	VS056300	Phone Jack	HLJ7001-01-	ホンコネクタ	CH12		01
	VS056300	Phone Jack	HLJ7001-01-	ホンコネクタ	CH13		01
VS056300	Phone Jack	HLJ7001-01-	ホンコネクタ	CH14		01	
JK801 JK802 JK901 JK902	VS056300	Phone Jack	HLJ7001-01-	ホンコネクタ	CH15		01
	VS056300	Phone Jack	HLJ7001-01-	ホンコネクタ	CH16		01
	VS056300	Phone Jack	HLJ7001-01-	ホンコネクタ	ST IN L		01
	VS056300	Phone Jack	HLJ7001-01-	ホンコネクタ	ST IN R		01
	--	Jumper Wire	FVP=2.0C26SB12-100	2 6 7 8 ジャンパーワイヤ	CN001 (VY69010)		
	--	Jumper Wire	FVP=2.0C26SB14-140	2 6 7 8 ジャンパーワイヤ	CN002 (VU07380)		
	--	Jumper Wire	FVP=2.0C26SB15-270	2 6 7 8 ジャンパーワイヤ	CN003 (VT64510)		
	--	Jumper Wire	FVP=2.0C26SB6-60	2 6 7 8 ジャンパーワイヤ	CN004,CN102,CN202,CN302 (VY68970)		
	--	Jumper Wire	FVP=2.0C26SB7-60	2 6 7 8 ジャンパーワイヤ	CN402 (VT64520)		
	--	Jack Angle	5 JACKS	ジャックアングル 5 連	(VV46180)		
* VA078900 V1474400 VM485700 VR524200 VV910000		Jumper Wire	0.55	ジャンパー線			01
		Terminal Plate		ターミナル金具			05
		Jack Angle	SINGLE	JACKアングル 単連			04
		Jack Angle	5 JACKS	JACKアングル 5 連			04
		Plate, Ground	PHONE JACK	アースフィルム			
* VV169200 XM356A00 XP844A00 XJ596A00		Circuit Board	DA	D A シ ー ト	(XS398B0)		
		IC	NJM2068L-D	I C	OP AMP		01
		IC	NJM4556AL	I C	OP AMP		02
		IC	NJM78L05A	I C	REGULATOR +5V		01

* New Parts (新規部品)

ランク : Japan only

REF NO.	PART NO.	DESCRIPTION	部 品 名	REMARKS	QTY	ランク
	IG142200	IC	TC74HCU04AP	ヘキサインバータ		03
	IR024550	IC	SN74HC245N	トランスceiver		06
	XJ905A00	IC	YSF210-D	デジタルフィルタ		09
	XM051A00	IC	PCM69AP-3	D/Aコンバータ		07
	XN136A00	IC	PCM1702P	D/Aコンバータ		08
	VK432900	Transistor	2SD1915(F) S,T	トランジスタ		01
	UA353300	Mylar Capacitor	3000P 50V J	マイラコン		01
	UA353680	Mylar Capacitor	6800P 50V J	マイラコン		01
	UA355100	Mylar Capacitor	0.1000 50V J	マイラコン		01
	FG644100	Ceramic Capacitor-F	0.0100 50V Z	セラコン F		01
	VD840500	Ceramic Capacitor-SL	22P 50V J	円筒セラ(SL)		01
	VD840700	Ceramic Capacitor-SL	33P 50V J	円筒セラ(SL)		01
	VD840900	Ceramic Capacitor-SL	47P 50V J	円筒セラ(SL)		01
	VD841300	Ceramic Capacitor-B	100P 50V K	円筒セラ(B)		01
	VT957300	Monolithic Ceramic Cap.	0.100 50V Z T=52	積層セラコン		01
	VC694800	Semiconductive Cera. Cap.	0.1000 25V Z	半導体セラコン		01
	UJ837100	Electrolytic Cap.	10.00 16.0V	ケミコン		01
	UJ837220	Electrolytic Cap.	22.00 16.0V	ケミコン		01
	UJ837470	Electrolytic Cap.	47.00 16.0V	ケミコン		01
	UJ838100	Electrolytic Cap.	100.00 16.0V	ケミコン		01
	UJ848100	Electrolytic Cap.	100.00 25.0V	ケミコン		01
	UN847100	Electrolytic Cap.-BP	10.00 25.0V	B P ケミコン		01
	UN847470	Electrolytic Cap.-BP	47.00 25.0V	B P ケミコン		01
	HF754390	Carbon Resistor	39.0 1/4 J	カーボン抵抗		01
	HF754750	Carbon Resistor	75.0 1/4 J	カーボン抵抗		01
	HF756100	Carbon Resistor	1.0K 1/4 J	カーボン抵抗		01
	HF756470	Carbon Resistor	4.7K 1/4 J	カーボン抵抗		01
	HF758100	Carbon Resistor	100.0K 1/4 J	カーボン抵抗		01
	HF759100	Carbon Resistor	1.0M 1/4 J	カーボン抵抗		01
	VB063700	Metal Film Resistor	330.0 1/5 F	金属被膜抵抗		01
	VA074100	Metal Film Resistor	4.7K 1/5 F	金属被膜抵抗		01
	VA074400	Metal Film Resistor	10.0K 1/5 F	金属被膜抵抗		01
	VA074500	Metal Film Resistor	11.0K 1/5 F	金属被膜抵抗		01
	VB065500	Metal Film Resistor	1.0K 1/5 F	金属被膜抵抗		01
	VB065600	Metal Film Resistor	1.1K 1/5 F	金属被膜抵抗		01
	VB065900	Metal Film Resistor	1.5K 1/5 F	金属被膜抵抗		01
	VB066000	Metal Film Resistor	1.6K 1/5 F	金属被膜抵抗		01
	VB067500	Metal Film Resistor	9.1K 1/5 F	金属被膜抵抗		01
	VB067800	Metal Film Resistor	16.0K 1/5 F	金属被膜抵抗		01
	VB067900	Metal Film Resistor	18.0K 1/5 F	金属被膜抵抗		01
	VB068000	Metal Film Resistor	20.0K 1/5 F	金属被膜抵抗		01
SW101	VR529600	Quartz Crystal Unit	21.47727M AT-49	水晶振動子		03
	VQ545800	Slide Switch	SSSF04	スライド S W	SOURCE SELECT	02
	FZ006970	LC Filter	LS MT Y223NB	LC フィルター E M I		02
	GE300610	Ferrite Bead	BL02RN1-R62T4	フェライトビーズ		01
CN703	VF728300	Connector	52147- 6P TE	コネクタ	to AD 2/2-CN006	01
JK701	VS133700	XLM Connector	NC3MAH	キャノンコネクタ	ST OUT L	04
JK702	VS133700	XLM Connector	NC3MAH	キャノンコネクタ	ST OUT R	04
JK703	VV031600	Pin Jack	RE/WH YKC21-3122	ピンジャック 2 P	REC OUT L/R	
JK704	VS056300	Phone Jack	HLJ7001-01-3010	ホンコネクタ	AUX OUT 1	01
JK705	VS056300	Phone Jack	HLJ7001-01-3010	ホンコネクタ	AUX OUT 2	01
JK706	VS056300	Phone Jack	HLJ7001-01-3010	ホンコネクタ	AUX OUT 3	01
JK707	VS056300	Phone Jack	HLJ7001-01-3010	ホンコネクタ	AUX OUT 4	01
JK708	VS056300	Phone Jack	HLJ7001-01-3010	ホンコネクタ	SUB OUT 1	01
JK709	VS056300	Phone Jack	HLJ7001-01-3010	ホンコネクタ	SUB OUT 2	01
JK710	VS056300	Phone Jack	HLJ7001-01-3010	ホンコネクタ	SUB OUT 3	01
JK711	VS056300	Phone Jack	HLJ7001-01-3010	ホンコネクタ	SUB OUT 4	01
JK712	VS056300	Phone Jack	HLJ7001-01-3010	ホンコネクタ	MONITOR OUT L	01
JK713	VS056300	Phone Jack	HLJ7001-01-3010	ホンコネクタ	MONITOR OUT R	01
CN701	VI879400	Cable Holder	51048-16P TE	ケーブルホルダー	to MAIN 1/2-CN005	
CN702	VI879100	Cable Holder	51048-13P TE	ケーブルホルダー	to DC-CN106	01
	VA078900	Jumper Wire	0.55	ジャンパー線		
	VR524200	Jack Angle		JACKアングル 5レン		04
	VV909900	Plate, Ground	XLM CONNECTOR	アースフィルム		
	--	Jumper Wire	FVP=2.0C26SB13-250	2678ジャンパーワイヤ	CN702 (VT64500)	
	--	Jumper Wire	FVP=2.0C26SB6-250	2678ジャンパーワイヤ	CN703 (VY68980)	
	--	Jumper Wire	FVP=2.0C26SB16-100	2678ジャンパーワイヤ	CN701 (VY69070)	
	--	Circuit Board	DC	D C シート	J,U,C,V (VV16930,XS399B0)	
	--	Circuit Board	DC	D C シート	H,B,W (VV62540,XS885B0)	

* New Parts (新規部品)

ランク : Japan only

REF NO.	PART NO.	DESCRIPTION	部 品 名	REMARKS	QTY	ランク
	IR012310	IC	HD74HC123AP	トランジスタ		02
	XD854A00	IC	NJM7915FA	トランジスタ	SINGLE SHOT	03
	XH672A00	IC	PQ05RF2	トランジスタ	REGULATOR -15V	04
	XK309A00	IC	NJM7905FA	トランジスタ	REGULATOR +5V2A	03
	XR607A00	IC	UPC2405AHF	トランジスタ	REGULATOR -5V	04
	XR608A00	IC	UPC2415AHF	トランジスタ	REGULATOR +5V	04
	XS571A00	IC	NJM79L24A	トランジスタ	REGULATOR -24V0.1A	01
	IA101590	Transistor	2SA1015 O,Y	トランジスタ		01
	IB064730	Transistor	2SB647 C,D	トランジスタ		01
	IC1815M0	Transistor	2SC1815 Y,GR	トランジスタ		01
	VS150800	Transistor	2SC3200 GR	トランジスタ		01
	ID066700	Transistor	2SD667 C,D	トランジスタ		01
	VM923000	Transistor	2SD2015 *	トランジスタ		03
	VB481900	Diode	11ES4	ダイオード		01
	VB845300	Diode Stack	S1WB(A)60 1.0A 60	ダイオードスタック		02
	VT359600	Diode Stack	D3SBA20 4.0A 200V	ダイオードスタック		03
	VT682400	Diode Stack	D6SB60L 6.0A 600V	ダイオードスタック		04
	VI241100	Zener Diode	MTZJ4.3A 4.3V	ツェナーダイオード		01
	VQ313100	Zener Diode	MTZJ6.2B 6.2V	ツェナーダイオード		01
	VQ553900	Zener Diode	MTZJ6.8B 6.8V	ツェナーダイオード		01
	VQ556000	Zener Diode	MTZJ15B 15.0V	ツェナーダイオード		06
	VQ557500	Zener Diode	MTZJ24B 24.0V	ツェナーダイオード		01
	VQ557800	Zener Diode	MTZJ27B 27.0V	ツェナーダイオード		01
	VQ558500	Zener Diode	MTZJ33B 33.0V	ツェナーダイオード		01
	UA355100	Mylar Capacitor	0.1000 50V J	マイラーコン		01
	VR169000	Monolithic Mylar Capacitor	ECQ-V1H334JL3	積層マイラーコン		01
	VS589000	Ceramic Capacitor-E	4700P 500V M	セラコン E		01
	VC694800	Semiconductive Cera. Cap.	0.1000 25V Z	半導体セラコン		01
	UJ697470	Electrolytic Cap.	47.00 100.0V	ケミコン		01
	UJ698100	Electrolytic Cap.	100.00 100.0V	ケミコン		01
	UJ838100	Electrolytic Cap.	100.00 16.0V	ケミコン		01
	UJ848100	Electrolytic Cap.	100.00 25.0V	ケミコン		01
	UJ866100	Electrolytic Cap.	1.00 50.0V	ケミコン		01
	UJ867100	Electrolytic Cap.	10.00 50.0V	ケミコン		01
	UJ897100	Electrolytic Cap.	10.0 100.0V	ケミコン		01
	UJ639470	Electrolytic Cap.	4700 16.0V	ケミコン		03
	UJ659220	Electrolytic Cap.	2200 35.0V	ケミコン		03
	UJ839100	Electrolytic Cap.	1000 16.0V	ケミコン		01
	VS310900	Electrolytic Cap.	15000 25 USP	ケミコン		05
	VT598600	Electrolytic Cap.	22000 16 USP	ケミコン		05
	VT598700	Electrolytic Cap.	1000 100 USP	ケミコン		05
	HF756100	Carbon Resistor	1.0K 1/4 J	カーボン抵抗		01
	HF756120	Carbon Resistor	1.2K 1/4 J	カーボン抵抗		01
	HF756220	Carbon Resistor	2.2K 1/4 J	カーボン抵抗		01
	HF756470	Carbon Resistor	4.7K 1/4 J	カーボン抵抗		01
	HF756560	Carbon Resistor	5.6K 1/4 J	カーボン抵抗		01
	HF757100	Carbon Resistor	10.0K 1/4 J	カーボン抵抗		01
	HF757220	Carbon Resistor	22.0K 1/4 J	カーボン抵抗		01
	HF757750	Carbon Resistor	75.0K 1/4 J	カーボン抵抗		01
	HF758100	Carbon Resistor	100.0K 1/4 J	カーボン抵抗		01
	VB067400	Metal Film Resistor	8.2K 1/5 F	金属被膜抵抗		01
	VB068800	Metal Film Resistor	47.0K 1/5 F	金属被膜抵抗		01
	VC743400	Metal Oxide Film Resistor	22.0 1W J	酸化金属被膜抵抗		01
	VC744200	Metal Oxide Film Resistor	47.0 1W J	酸化金属被膜抵抗		01
	VC746800	Metal Oxide Film Resistor	560.0 1W J	酸化金属被膜抵抗		01
	VC749400	Metal Oxide Film Resistor	5.6K 1W J	酸化金属被膜抵抗		01
	VC750200	Metal Oxide Film Resistor	12.0K 1W J	酸化金属被膜抵抗		01
	FZ006970	LC Filter	LS MT Y223NB	LCフィルタ EMI		02
CN101	LB932020	Base Post Connector	VH- 2P TE	ベースポスト	to Power trans. secondary	01
CN102	LB932040	Base Post Connector	VH- 4P TE	ベースポスト	to FD-CN001	01
CN103	LB932040	Base Post Connector	VH- 4P TE	ベースポスト	to Power trans. secondary	01
CN104	LB932060	Base Post Connector	VH- 6P TE	ベースポスト	to Power trans. secondary	01
CN105	VF667600	Connector	52147-15P TE	コネクタ	to AD 1/2-CN003	01
CN106	VK025700	Wire Trap	52147-13P TE	ワイヤートラップ	to DA-CN702	01
CN107	VK025800	Wire Trap	52147-14P TE	ワイヤートラップ	to MAIN 1/2-CN002	01
CN108	VJ861600	Connector	52147-16P TE	コネクタ	to SUB 1/2-CN206	01
CN109	VK025700	Wire Trap	52147-13P TE	ワイヤートラップ	to MAIN 2/2-CN503	01
	LB201530	Fuse Holder	PC-PH1	ヒューズホルダ		01
	VA078900	Jumper Wire	0.55	ジャンパー線		01
	BB069510	Metal Plate, Ground	#6951 A-8	ランド金具		01

* New Parts (新規部品)

ランク : Japan only

REF NO.	PART NO.	DESCRIPTION	部 品 名	REMARKS	QTY	ランク
*	VV168900	Circuit Board	FD	F D シ ー ト	(XS395B0)	
*	XS084A00	IC	NJM78M10FA		REGULATOR +10V	
	XF557A00	IC	TA7291S		MOTOR DRIVER	03
	IR017450	IC	SN74HC174N		H-DFF	05
	IR027350	IC	SN74HC273N		O-DFF	05
	XA053A00	IC	TC4052BP		MULTIPLEXER	03
	UJ838220	Electrolytic Cap.	220.00 16.0V	ケ ミ コ		01
	UJ847470	Electrolytic Cap.	47.00 25.0V	ケ ミ コ		01
	VC694800	Semiconductive Cera. Cap.	0.1000 25V Z	半 導 体 セ ラ コ ン		01
	HF755100	Carbon Resistor	100.0 1/4 J	カ ー ボ ン 抵 抗		01
	HF757100	Carbon Resistor	10.0K 1/4 J	カ ー ボ ン 抵 抗		01
	VC756300	Metal Oxide Film Resistor	10.0 2W J	酸 化 金 属 被 膜 抵 抗		01
	VV626300	Slide Pot., Motor Drive	B10K	電 動 ス ラ イ ド V R	FADER	
	FZ006970	LC Filter	LS MT Y223NB	L C フ ィ ル タ ー E M I		02
CN00	VV173700	Wire Assembly	DC-FD	線 材 A s s y	to DC-CN102	
1						
CN00	VI879300	Cable Holder	51048-15P TE	ケ ー ブ ル ホ ル ダ ー	to SUB 1/2-CN205	01
2						
CN00	VI879200	Cable Holder	51048-14P TE	ケ ー ブ ル ホ ル ダ ー	to SUB 1/2-CN202	01
3						
	CB069250	Cord Holder	BK-1	イ ン シ ュ ロ ッ ク タ イ		01
	VD016900	Flat Head Screw	3.0 X 4 MFZN2Y	+ 皿 小 ネ ジ		01
	VA078900	Jumper Wire	0.55	ジャンパー線		
	--	FD Angle		ア ン グ ル F D	(VV46160)	
	--	Jumper Wire	FVP=2.0C26SB15-100	2 6 7 8 ジ ャ ン パ ー ワ イ ヤ	CN002 (VY89610)	
	--	Jumper Wire	FVP=2.0C26SB14-200	2 6 7 8 ジ ャ ン パ ー ワ イ ヤ	CN003 (VY69050)	
*	NX007660	Circuit Board	MAIN 1/2(MAIN)	M A I N 1 / 2 シ ー ト	(XS392B0)	
*	NX007670	Circuit Board	MAIN 2/2(CNCT)	M A I N 2 / 2 シ ー ト	(XS392B0)	
*	XN797A00	IC	NJM2082M(T1)		OP AMP	
	XC723A00	IC	SN74HCU04NSR		HEX INVERTER	01
	XC726A00	IC	SN74HC74NSR		DFF	01
	XC726A00	IC	SN74HC74NSR		D-DFF	01
	XD830A00	IC	SN74HC04NSR		HEX INVERTER	01
	XD831A00	IC	SN74HC08NSR		AND	01
	XD833A00	IC	SN74HC32NSR		OR	01
	XD835A00	IC	SN74HC138NSR		DECOD	02
	XD835A00	IC	SN74HC138NSR		DECODER	02
	XD838A00	IC	SN74HC245NSR		C TRANSCEIVER	04
	XD838A00	IC	SN74HC245NSR		C BUF	04
	XH218A00	IC	SN74HC125NSR		C 3-STATE BUFFER	02
	XH223A00	IC	SN74HC273NSR		C O-DFF	01
	XN975A00	IC	SN75121NS		C LINE DRIVER	05
	XN976A00	IC	SN75124NS		C LINE RECEIVER	05
	XQ967A00	IC	TC74HC164AF		C SHIFT REGISTER	03
	XQ595A00	IC	SED1335F0B		C LCDC	08
	XT198A00	IC	HD6437034SD14F		C CPU V1.00	
*	XR978A00	IC	M5M44260CJ-7		C DRAM 4M	
*	XS265A00	IC	KM681000BLG-7L		C SRAM 1M	
*	XS544A00	IC	W24257		C SRAM 256K	
*	XS681A00	IC	M5M51008BFP-70LLT		C SRAM 1M	
*	XS832A00	IC	MBM29F800T-90		C FLAS MEMORY	
	XG948E00	IC	YM3436DK		C DIR2	11
	XI686A00	IC	M62021FP		C RESET	04
	XL334A00	IC	MC26LS30D		C LINE DRIVER	08
	XM530A00	IC	YM3437C-F		C DIT2	07
	XM530A00	IC	YM3437C-F		C DIR2	07
	XN515A00	IC	SN74HC153NSR 4-1 S		C Data Selector	02
	XN919A00	IC	AM26LS31M		C LINE DRIVER	05
	XQ544A00	IC	DS26C32ATM		C LINE RECEIVER	06
	XQ962C00	IC	YSS228D-F		C DSP3	20
	VT332900	Diode	1SS355 TE-17	ダ イ オ ー ド		01
	VP864400	Mylar Capacitor (Chip)	0.0047 16V J	チ ッ プ マ イ ラ ー		01
	VR327000	Mylar Capacitor (Chip)	0.0470 16V J	チ ッ プ マ イ ラ ー		01
	VR327100	Mylar Capacitor (Chip)	0.0560 16V J	チ ッ プ マ イ ラ ー		01
	VR327400	Mylar Capacitor (Chip)	0.1000 16V J	チ ッ プ マ イ ラ ー		01
	UB012220	Monolithic Ceramic Cap.	B 220P 50V K	チ ッ プ 積 層 セ ラ コ ン		01
	UB051330	Monolithic Ceramic Cap.	SL 33P 50V J	チ ッ プ 積 層 セ ラ コ ン		01
	VJ899500	Monolithic Ceramic Cap.	CH 10P 50V D	チ ッ プ 積 層 セ ラ コ ン		01
	VJ901900	Monolithic Ceramic Cap.	CH 100P 50V J	チ ッ プ 積 層 セ ラ コ ン		01
	UB044100	Monolithic Ceramic Cap.	F 0.010 50V Z	チ ッ プ 積 層 セ ラ コ ン		01
	UB245100	Monolithic Ceramic Cap.	F 0.100 25V Z	チ ッ プ 積 層 セ ラ コ ン		01

* New Parts (新規部品)

ランク : Japan only

REF NO.	PART NO.	DESCRIPTION	部 品 名	REMARKS	QTY	ランク
	UF037100	Electrolytic Cap. (chip)	10 16V	チップケミコン		01
	UF037220	Electrolytic Cap. (chip)	22 16V	チップケミコン		01
*	UF037330	Electrolytic Cap. (chip)	33 16V	チップケミコン		01
	UF037470	Electrolytic Cap. (chip)	47 16V	チップケミコン		01
	UF038100	Electrolytic Cap. (chip)	100 16V	チップケミコン		01
	VC548200	Pulse Transformer	TC-1019-06	パルストランスタ		04
	VS740100	Chip Inductance	BLM21B751S 2125	チップインダクタ		03
	RD253470	Carbon Resistor (chip)	4.7 0.1 J	チップ抵抗		01
	RD254100	Carbon Resistor (chip)	10.0 0.1 J	チップ抵抗		01
*	RD254390	Carbon Resistor (chip)	39.0 0.1 J	チップ抵抗		01
	RD254470	Carbon Resistor (chip)	47.0 0.1 J	チップ抵抗		01
	RD254750	Carbon Resistor (chip)	75.0 0.1 J	チップ抵抗		01
	RD255100	Carbon Resistor (chip)	100.0 0.1 J	チップ抵抗		01
	RD255150	Carbon Resistor (chip)	150.0 0.1 J	チップ抵抗		01
	RD255240	Carbon Resistor (chip)	240.0 0.1 J	チップ抵抗		01
	RD255470	Carbon Resistor (chip)	470.0 0.1 J	チップ抵抗		01
	RD256100	Carbon Resistor (chip)	1.0K 0.1 J	チップ抵抗		01
	RD256220	Carbon Resistor (chip)	2.2K 0.1 J	チップ抵抗		01
	RD256330	Carbon Resistor (chip)	3.3K 0.1 J	チップ抵抗		01
	RD256470	Carbon Resistor (chip)	4.7K 0.1 J	チップ抵抗		01
	RD256560	Carbon Resistor (chip)	5.6K 0.1 J	チップ抵抗		01
	RD257100	Carbon Resistor (chip)	10.0K 0.1 J	チップ抵抗		01
	RD257220	Carbon Resistor (chip)	22.0K 0.1 J	チップ抵抗		01
	RD258100	Carbon Resistor (chip)	100.0K 0.1 J	チップ抵抗		01
	RD259100	Carbon Resistor (chip)	1.0M 0.1 J	チップ抵抗		01
	RD259470	Carbon Resistor (chip)	4.7M 0.1 J	チップ抵抗		01
	VI927300	Quartz Crystal Unit	20.000M AT-49	水晶振動子		03
	VU800300	Quartz Crystal Unit	60.00 M DOC-49S2	水晶発振器		
	VJ041100	Ceramic Resonator	1.2288M CSB	セラミック振動子		02
	VQ248800	Quartz Crystal Unit	3119A-AQA8024.576M	水晶発振器 24.576 M		10
	VT641400	Quartz Crystal Unit	3119A-AQA8022.5792	水晶発振器 22.5792		08
	FZ006920	LC Filter	LS MT B271KB	LCフィルター EMI		01
	FZ006970	LC Filter	LS MT Y223NB	LCフィルター EMI		02
SW001	VR365100	Slide Switch	SSSF112-S06N1	スライドスイッチ	WORD CLOCK IN ON/OFF	02
	VN103600	Battery Holder	CR2032	バッテリーホルダー		03
	JK001	DIN Connector	8P TCS7927	ミニDINコネクタ	TO-HOST	04
*	JK002	Connector Socket	17LE-9P SE	コネクタソケット	TO EDITOR	
	JK003	Pin Connector, 2P	JACK YKC21-3079	ピンコネクタ 2P	DIGITAL ST IN/OUT(COAXIAL)	02
	JK004	BNC Connector	YKS11-0	1P BNCコネクタ	WORD CLOCK IN	05
	JK005	XLM Connector	NC3FAH1-0	キャノンコネクタ	DIGITAL ST IN(AES/EBU)	04
	JK006	BNC Connector	YKS11-0	1P BNCコネクタ	WORD CLOCK OUT	05
	JK007	XLM Connector	NC3MAH	キャノンコネクタ	DIGITALST OUT(AES/EBU)	04
CN001	VT640300	Receptacle	PHEC-100P SE	レセプタクル(ペロース)	to MAIN 2/2-CN501	04
CN002	VI879200	Cable Holder	51048-14P TE	ケーブルホルダー	to DC-CN107	01
CN003	VK025600	Connector	52147-12P TE	ワイヤートラップ	to AD 1/2-CN001	01
CN004	VK025800	Connector	52147-14P TE	ワイヤートラップ	to AD 1/2-CN002	01
* CN005	VJ861600	Connector	52147-16P TE	コネクタ	to DA-CN701	
CN006	VK025600	Connector	52147-12P TE	ワイヤートラップ	to SUB 1/2-CN203	01
CN007	VF728200	Connector	52147-10P TE	コネクタ	to SUB 1/2-CN208	01
CN008	VK025100	Connector	52147-7P TE	ワイヤートラップ	to JK-CN201	01
CN501	VU328200	Plug	PHEC-100P TE	プラグ(ペロースタイプ)	to MAIN 1/2-CN001	05
CN502	VU328200	Plug	PHEC-100P TE	プラグ(ペロースタイプ)	to Optional I/O card	05
CN503	VI879100	Cable Holder	51048-13P TE	ケーブルホルダー	to DC-CN109	01
	---	Jumper Wire	FVP=2.0C26SB13-100	2678ジャンパーワイヤ	CN503 (VT64400)	
	---	Jumper Wire	FVP=2.0C26SB14-180	2678ジャンパーワイヤ	CN002 (VY69040)	
	VI474400	Terminal Plate		ターミナル金具		01
*	NX007680	Circuit Board	SUB 1/2(LCD-D)	SUB 1/2シート	(XS393B0)	
*	NX007690	Circuit Board	SUB 2/2(LEVEL)	SUB 2/2シート	(XS393B0)	
*	XT198A00	IC	HD6437034F20	IC	CPU V1.00	
	XD835A00	IC	SN74HC138NSR	!	C DECODER	02
	XD838A00	IC	SN74HC245NSR	!	C TRANSCEIVER	04
	VQ395600	Transistor	2SA1052 B,C	トランジスタ		01
	VQ986700	Transistor	2SC2SC4081T106	トランジスタ		01
	VS185600	Transistor	2SD1863 TV2 82-390	トランジスタ		01
	VQ248400	Transistor Array	TD62783AF	トランジスタアレイ		04
*	VY703900	Transistor Array	TD62309F(EL)	トランジスタアレイ		
	VQ553900	Zener Diode	MTZJ6.8B 6.8V	ツェナーダイオード		01
	VT816300	Thermistor	ERT-D2FGL332S 3.3K	サーミスタ		01
	VQ735300	LED	LN882RPX-(TA) OR	LED		01

* New Parts (新規部品)

ランク : Japan only

REF NO.	PART NO.	DESCRIPTION	部 品 名	REMARKS	QTY	ランク
	VQ917600	LED	LN382GPX-(TA) GR	L E D		01
	VS184400	LED	LN482YPX-(TA) YEBR	L E D		01
	VS147400	Ceramic Capacitor-SL	18P 3KV J	セラコン S L		01
	VJ899500	Monolithic Ceramic Cap.	CH 10P 50V D	チップ積層セラコン		01
	VJ904300	Monolithic Ceramic Cap.	CH 1000P 50V J	チップ積層セラコン		01
*	UB245100	Monolithic Ceramic Cap.	F 0.100 25V Z	チップ積層セラコン		01
	UF037330	Electrolytic Cap. (chip)	33 16V	チップケミコン		01
	UF038100	Electrolytic Cap. (chip)	100 16V	チップケミコン		01
	UF157470	Electrolytic Cap. (chip)	47 35V UUR1V4	チップケミコン		01
	VP318400	Electrolytic Cap. (chip)	0.068 250 ECQE26	コンデンサ		01
	RD254330	Carbon Resistor (chip)	33.0 0.1 J	チップ抵抗		01
	RD255100	Carbon Resistor (chip)	100.0 0.1 J	チップ抵抗		01
	RD256120	Carbon Resistor (chip)	1.2K 0.1 J	チップ抵抗		01
	RD256560	Carbon Resistor (chip)	5.6K 0.1 J	チップ抵抗		01
	RD257100	Carbon Resistor (chip)	10.0K 0.1 J	チップ抵抗		01
	RD257110	Carbon Resistor (chip)	11.0K 0.1 J	チップ抵抗		01
	RD258100	Carbon Resistor (chip)	100.0K 0.1 J	チップ抵抗		01
VR301	VS368200	Rotary Variable Resistor	B10.0K RK09K1130BN	ロータリーVR 1連	CONTRUST control	01
	VT646400	Inverter Transformer	CLF16A	インバータトランス		06
	VS587900	Coil	LH L 08TB221K	コイル 220uH		01
	VS740100	Chip Inductance	BLM21B751S 2125	チップインダクタ		03
	VI927300	Quartz Crystal Unit	20.0000M AT-49	水晶振動子		03
	FZ006970	LC Filter	LS MT Y223NB	LCフィルター EMI		02
CN201	VK025700	Wire Trap	52147-13P TE	ワイヤートラップ	to PN-CN002	01
CN202	VK025800	Wire Trap	52147-14P TE	ワイヤートラップ	to FD-CN003	01
CN203	VK025600	Wire Trap	52147-12P TE	ワイヤートラップ	to MAIN 1/2-CN006	01
CN204	VJ861600	Connector	52147-16P TE	コネクタ	to PN-CN001	01
CN205	VF667600	Connector	52147-15P TE	コネクタ	to FD-CN002	01
CN206	VJ861600	Connector	52147-16P TE	コネクタ	to DC-CN108	01
CN207	VT389600	Base Post Connector	53259- 4P SE	ベースポスト	to LCD	01
CN208	VF728200	Connector	52147-10P TE	コネクタ	to MAIN 1/2-CN007	01
CN209	VF982200	Connector, FFC	52044-14P SE	FFCコネクタ	to LCD	02
CN210	VF667600	Connector	52147-15P TE	コネクタ	to SUB 2/2-CN301	01
CN301	VI879300	Cable Holder	51048-15P TE	ケーブルホルダー	to SUB 1/2-CN210	01
	VS065900	LED Holder		LEDホルダー		03
	--	Jumper Wire	FVP=2.0C26SB15-80	2678ジャンパーワイヤ	CN301 (VT64230)	
	VN103500	Lithium Battery	CR2032	リチウム電池		03
	VT379600	LCD	EDMMPU3BBF	液晶ディスプレイ		27
△	XS011A00	Power Transformer		電源トランス J		
△	XS012A00	Power Transformer		電源トランス U,C,V		
△	XS013A00	Power Transformer		電源トランス H,B,W		
△	VS228900	AC Cord Assembly	2P 15A	電源コードアッセンブリ J		09
△	VS229000	AC Cord Assembly	3P 10A	電源コードアッセンブリ U,C,V		10
△	VS229100	AC Cord Assembly	3P 6A	電源コードアッセンブリ H,W		10
△	VS229200	AC Cord Assembly	3P 10A	電源コードアッセンブリ B		11
△	MG000610	AC Cord	2P 15A 2.1m	電源コード加工品 J		06
△	VU768500	AC Cord	3P 10A 2.5m	電源コード U,C,V		05
△	VU768600	AC Cord	3P 10A 2.5m	電源コード H,W		05
△	VU768700	AC Cord	3P 10A 2.5m	電源コード B		07
	VV465000	DC Assembly		DCアッセンブリ J,U,C,V		
	VV465200	DC Assembly		DCアッセンブリ H,B,W		
△	F201	KB003630	T 5.00A JU	ヒューズ J,U,C,V		01
△	F201	KB003240	TL 5.00A S	ヒューズ H,B,W		01
△	F202	KB003630	T 5.00A JU	ヒューズ J,U,C,V		01
△	F202	KB003240	TL 5.00A S	ヒューズ H,B,W		01
△	F203	KB003630	T 5.00A JU	ヒューズ J,U,C,V		01
△	F203	KB003240	TL 5.00A S	ヒューズ H,B,W		01
△	F204	KB003590	T 3.00A JU	ヒューズ J,U,C,V		01
△	F204	KB003080	TL 2.50A S	ヒューズ H,B,W		01
△	F205	KB003590	T 3.00A JU	ヒューズ J,U,C,V		01
△	F205	KB003080	TL 2.50A S	ヒューズ H,B,W		01
△	F206	KB003590	T 3.00A JU	ヒューズ J,U,C,V		01
△	F206	KB003080	TL 2.50A S	ヒューズ H,B,W		01
△	F207	KB003590	T 3.00A JU	ヒューズ J,U,C,V		01
△	F207	KB003080	TL 2.50A S	ヒューズ H,B,W		01
△	F101	KB003640	T 6.00A JU	ヒューズ J,U,C,V		01
△	F101	KB003090	TL 3.15A S	ヒューズ H,B,W		01